

● BULLETIN TECHNIQUE

Reproduction ou traduction, même partielle, interdite sans l'autorisation écrite de CHRYSLER FRANCE

Modèle (s) Concerné (s)

RANCHO

Objet

**ADAPTATION
DE
PROJECTEURS
ORIENTABLES**

Un kit d'adaptation de projecteurs orientables est disponible à la Division Pièces Détachées. L'ensemble devra être monté selon la gamme ci-après :

Date Juillet 1978

Numéro chronologique

37

page

1/4

GAMME DE MONTAGE

- Débrancher la batterie
- Tracer des perçages sur tôle d'auvent suivant la fig. 1 , déposer la tôle d'auvent et percer 3 trous $\varnothing 10$ et 1 trou $\varnothing 32$
- Poser les pontets (A) (fig. 2) sur la tranchée
- Placer la tôle d'auvent sans la fixer afin de centrer les pontets par rapport aux trous $\varnothing 10$ AR
- Déposer la tôle d'auvent en prenant soin de ne pas déplacer les pontets
- Tracer les trous de fixation des pontets, percer au $\varnothing 4$, riveter les pontets
- Fixer la tôle d'auvent, mettre en place les écrous cages (B) (fig. 2) aux fixations AV
- Mettre en place sur la tôle d'auvent les entretoises, les semelles puis les projecteurs orientables et les fixer
- Fixer les 2 relais sur le passage de roue AV. G
- Raccorder les fils du faisceau général :
 - . aux projecteurs orientables
 - . aux relais
 - . à l'interrupteur deux positions qui sera monté en lieu et place de l'interrupteur longue portée

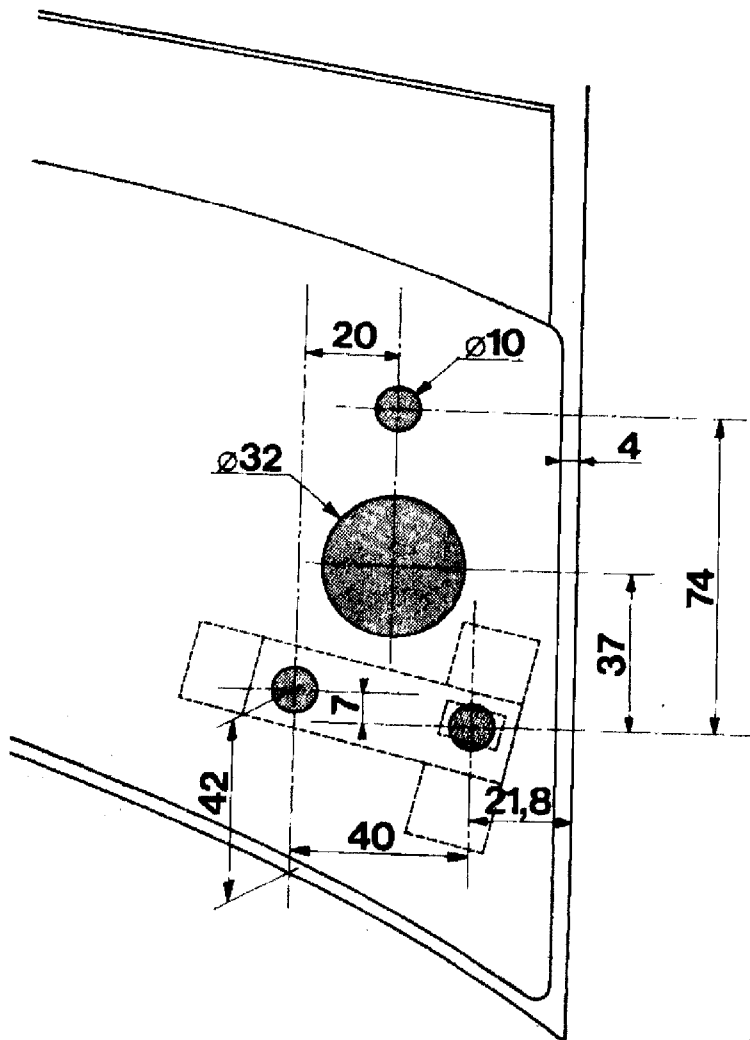


Fig. 1

A.3501

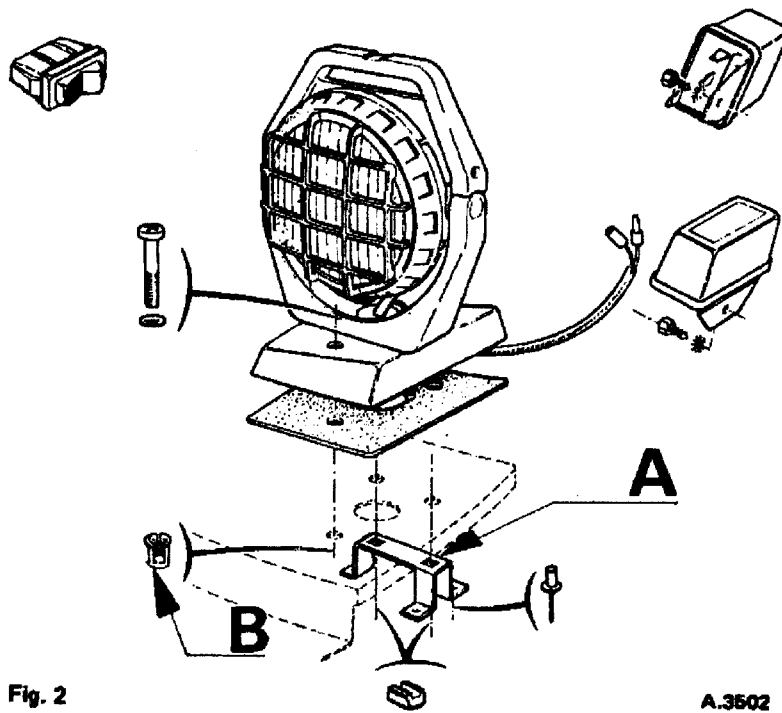


Fig. 2

A.3502

AFFECTATION DES PROJECTEURS ET DES LAMPES SELON PAYS

| Pays | Projecteur D | Projecteur G | Glace | Lampe |
|-----------|-----------------|-----------------|---------|-------|
| France | 1 | 1 | Jaune | 55 W |
| Italie | 1 | 1 | Jaune | 55 W |
| Allemagne | | 1 | Blanche | 35 W |
| Belgique | | 1 | Jaune | 55 W |
| Hollande | | 1 | Jaune | 55 W |
| Autriche | | 1 | Jaune | 35 W |

REFERENCES P.D.

| | | Coef. |
|-----------------------|--------------|-------|
| Relais de coupure | 00 539281 00 | |
| Relais d'appel | 00 539280 00 | |
| Vis | 00 813880 01 | 2 |
| Rondelle | 00 815303 01 | 2 |
| Interrupteur | 00 310444 00 | |
| Pontet renfort | 00 311190 07 | 2 |
| Rivets | 00 826705 00 | 6 |
| Ecrou cage | 00 801652 01 | 2 |
| Ecrou cage | 00 801609 00 | 2 |
| Semelle de projecteur | 00 310893 00 | 2 |
| Vis | 00 320267 00 | 6 |
| Rondelle | 00 815803 00 | 6 |

Pour les projecteurs orientables et les lampes, il sera nécessaire de se reporter à la planche de la microfiche P. D. en fonction du pays

N° OPERATION : 71 04 10

TEMPS ALLOUE : 3,50 h

